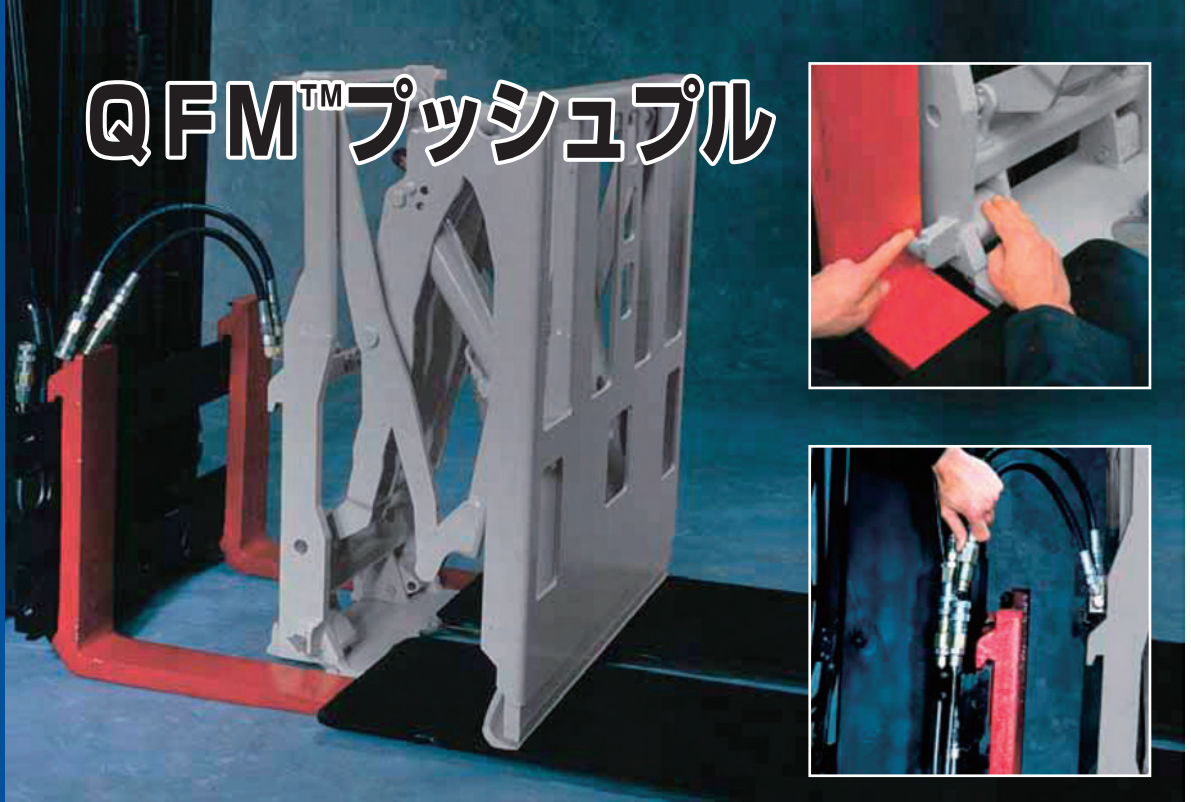




# QFM™ プッシュプル



## QFM™ (Quick Fork Mount)

リフトのフォークの上に、1分間で脱着可能

### 用途

35E/45EQFMプッシュプルは、標準型フォークリフトを既に装着済のフォークを取り外さずに、そのままスリップシート用に変身させることができます。QFMは、スリップシート荷役が作業の一部で、フォークリフトをプッシュプル専用機として使う必要がない場合のために設計され、スリップシート積みの荷とパレット積みの荷の両方の出入荷が必要な所に特に有利です。

### 特徴

- フェースプレート周辺の視界良好
- 薄く作られたグリッパージョーにより薄いシートでも作業可能
- 後傾4°のフェースプレート
- プラテン幅はフォーク同様調整可能
- 鋳鋼製アームは剛性が高く、軽量
- ロストロードが少なく、リフトの許容荷重が増加
- プラテンは薄く、剛性の高い素材採用

### オプション

- ロングストロークプラテン
- フェースプレートストップキット
- 特型プラテン幅
- マウンティングクラスIII仕様  
(45Eクラスのみ)



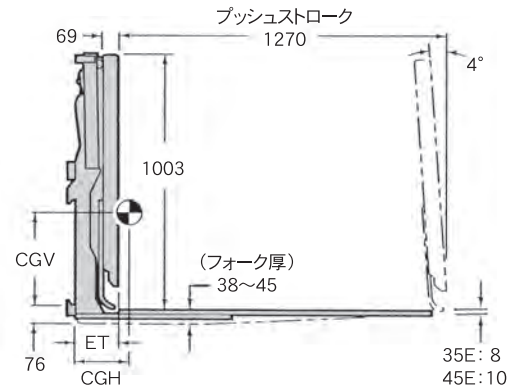
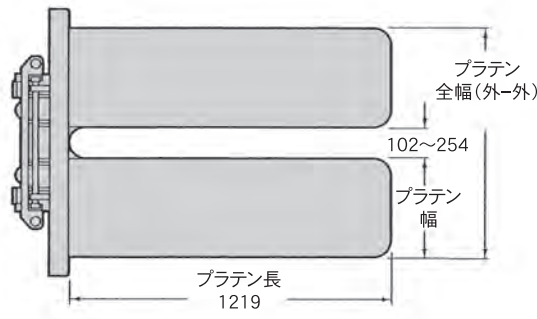
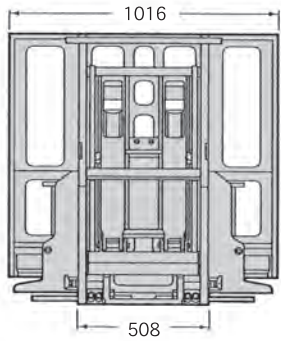
卓越した性能

最大の許容荷重

作業効率の向上

荷とスリップシート

の損傷防止



許容荷重 { kgs/ @LC(mm)}	ベース ユニット	プラテン サイズ 幅×長 (mm)	型 式	マウンティング クラス	プラテン 全幅(mm) 外-外	アタッチメント 重量 (kgs)	ロードセンター 損失 ET (mm)	水平方向 重心 CGH (mm)	垂直方向 重心 CGV (mm)
1600 @ 610	QFM プッシュプル	457×1219	<b>35E-QPB-Q001</b>	II	1016~1168	345	165	246	307
		381×1219	<b>35E-QPB-Q002</b>		864~1016	335		226	320
	QFM ロードプッシュ	457×1219	<b>35E-QLB-Q001</b>	II	1016~1168	300	165	264	307
		381×1219	<b>35E-QLB-Q002</b>		864~1016	290		244	320
	QFM シートセーブ付 プッシュプル	457×1219	<b>35E-QPA-Q001</b>	II	1016~1168	425	236	269	290
		381×1219	<b>35E-QPA-Q002</b>		864~1016	410		254	297
2000 @ 610	QFM プッシュプル	457×1219	<b>45E-QPB-Q001</b>	II	1016~1168	360	165	264	295
		381×1219	<b>45E-QPB-Q002</b>		864~1016	345		246	307
	QFM ロードプッシュ	457×1219	<b>45E-QLB-Q001</b>	II	1016~1168	315	165	287	292
		381×1219	<b>45E-QLB-Q002</b>		864~1016	300		264	305
	QFM シートセーブ付 プッシュプル	457×1219	<b>45E-QPA-Q001</b>	II	1016~1168	435	236	290	277
		381×1219	<b>45E-QPA-Q002</b>		864~1016	425		272	290

※注記

- 許容荷重は各モデルのLC(ロードセンター)における機構上の容量を示します。
- フォークリフトに装着後の最大荷重は、必ずフォークリフト・メーカーにお問い合わせ下さい。
- 最大使用圧力:16 MPa 推奨使用圧力:14 MPa  
但し、荷の状態・作業条件に応じて適応圧力を設定して下さい。
- 作動油流量 最小流量:15LPM 適正流量:27LPM 最大流量:38LPM
- カスケードの同意なく改造されますと保証の対象外になります。
- QFMプッシュプルは標準のフォークの上に搭載する為に、フォークは荷とプッシュプルの重量を支える十分な強度が必要です。フォーク厚みは45mm以下、長さ1000~1170mmを推奨します。
- 上記モデル以外の特特殊仕様についてはお問い合わせ下さい。
- この仕様は予告なく変更することがあります。

## カスケード(ジャパン)リミテッド cascade®(Japan) limited

●本 社 〒661-0978 兵庫県尼崎市久々知西町2丁目2番23号  
TEL 06(6420)9771(代)  
FAX 06(6420)9777  
http://www.cascadejapan.com

●北日本営業所 ●南関東営業所 ●東京営業所 ●中部営業所 ●西日本営業所

カスケード・マニュアル No. 212637J

2012.01.1000(T)